

藍眼科技 iCam Max 4K Camera

自動追蹤直播錄課雙用 4K 數位攝影機



特色

- 日本 SONY Exmor 新一代 4K 感光元件
- 高達 828 萬像素的攝影高解析有效畫素
- 藍光等級 Full HD 1080P 超高畫質輸出
- 高傳真 CD 音質，以最先進 AAC 技術壓縮
- 內建超廣角、無畸變的防眩光專業攝影鏡頭
- 先進的影像識別與跟蹤算法，達成教學智慧跟蹤
- 鏡頭自動追蹤並柔順跟隨老師，自動判斷不受干擾
- 支援 iFollow 自動追蹤多機拍攝技術
- 超寬動態曝光，避免投影機等強光背景下造成目標變暗
- 進化版 ePTZ，讓拍攝更加彈性
- 專業廣播 HDMI 界面
- 支援 YouTube、Facebook、OBS 直播
- 內建 2D+3D 數位降噪功能，畫質更銳利
- 採用 POE 供電，提升穩定性，省下佈線成本

www.BlueEyes.com.tw

BlueEyes[®]

<http://www.BlueEyes.com.tw>

藍眼科技集團

台中市文心路四段 200 號 7F-3

TEL : (04) 2297-0977 FAX : (04) 2297-0957

藍眼科技 iCam Max 4K Camera

自動追蹤直播錄課雙用 4K 數位攝影機

規格表

項 目	規 格
感 光 元 件	1/2.8 吋日本 4K CMOS 感光元件
有 效 像 素	828 萬像素 (16 : 9)
鏡 頭	超廣角、無畸變 (Distortion) 鏡頭
視 角	57.2° (D) / 47° (H) / 36° (V)
焦 距	f = 7.23 mm
光 圈	F2.4
電 子 變 焦	3 倍 ePTZ
最 低 照 度	0.5 Lux (F1.8 · AGC ON)
數 位 降 噪	2D + 3D
白 平 衡	自動 / 手動
背 光 補 償	開 / 關
動 態 曝 光	超寬動態曝光，避免投影機等強光背景下目標變暗
訊 號 雜 訊 比	> 50dB
視 訊 壓 縮 格 式	H.264、H.265、MJPEG
視 訊 品 質	1920 x 1080 @30fps
音 訊 壓 縮 格 式	AAC、MP3、G.711A
音 訊 輸 入 介 面	左右聲道立體音 3.5mm 線性輸入
音 訊 品 質	CD 高傳真音質
網 路 通 訊 協 定	RTSP、RTMP
網 路 傳 輸 介 面	RJ-45、10/100 Mbps 乙太網路 建議使用抗串擾及雜訊防護的 Cat.5 網路線
網 路 直 播	支援 YouTube、Facebook、OBS Studio
追 蹤 模 式	老師模式、板書模式
字 幕 功 能	自行設定日期、時間與文字戳記
專 業 廣 播 介 面	HDMI、1080P@30fps
電 源 供 應 介 面	HEC3800 規格 DC 12V 電源插座 (贈送變壓器)
安 裝 方 式	天花板懸吊、牆面壁掛 (贈送固定支架)
工 作 電 壓	12V
工 作 電 流	最高 0.42A
P O E 供 電	48V、最高 0.104A
功 耗 功 率	最高 5W
儲 存 溫 度	-10°C ~ +60°C
儲 存 濕 度	20% ~ 95%
工 作 溫 度	-10°C ~ +50°C
工 作 濕 度	20% ~ 80%
尺 寸	148.8mm (W) × 76mm (H) × 76mm (D)
重 量	約 0.6kg

www.BlueEyes.com.tw

BlueEyes®

http://www.BlueEyes.com.tw

藍眼科技集團

台中市文心路四段 200 號 7F-3

TEL : (04) 2297-0977 FAX : (04) 2297-0957

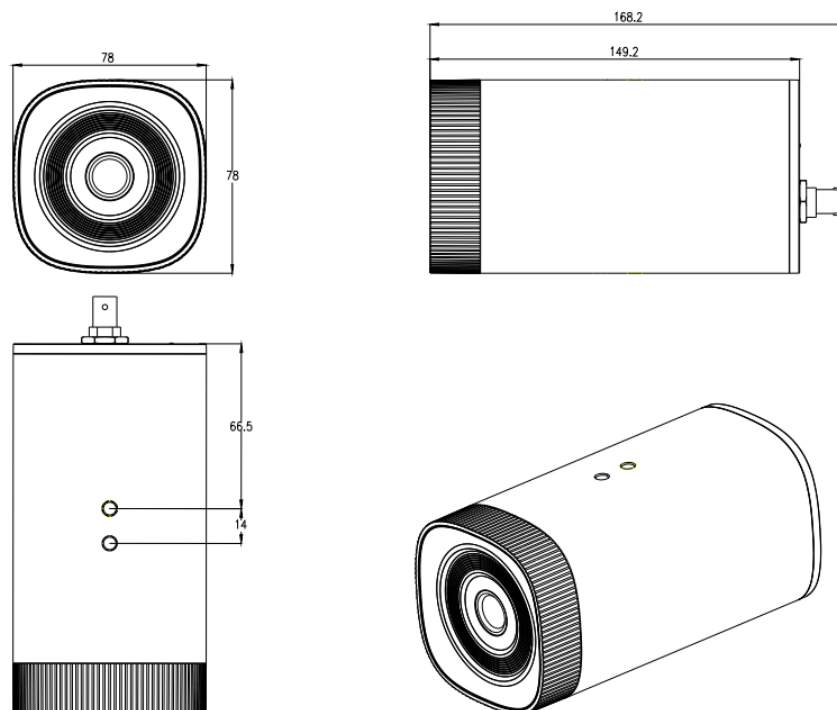
藍眼科技 iCam Max 4K Camera

自動追蹤直播錄課雙用 4K 數位攝影機

後面板



尺寸圖



單位 mm

藍眼科技 iCam Max 4K Camera

自動追蹤直播錄課雙用 4K 數位攝影機

購買資訊

訂購代號	產 品 名 稱	購 買
iCamMax	藍眼 iCam Max 4K 自動追蹤直播錄課雙用 4K 數位攝影機	請向代理商或經銷商購買

備註：

- 一、 以上產品之外觀或規格如有變動恕不另行通知。
- 二、 產品保固一年。
- 三、 出貨時贈送固定支架與變壓器，贈品無保固。
- 四、 本產品不支援 WCM 無線遙控模組、LED 直播錄影指示模組、PTD 控制雲台。

©BlueEyes Technology Corporation. BlueEyes Technology, BlueEyes, SES, SES One, SVR, iCam, iCam Pro, iCam Pro Live, iFollow, iTrace, STB, FL, MTS, and LOL are registered trademarks or trademark applications of BlueEyes Technology in various jurisdictions. All other company names and products are trademarks or registered trademarks of their respective companies. We reserve the right to introduce modifications without notice.

BlueEyes[®]

<http://www.BlueEyes.com.tw>

藍眼科技集團

台中市文心路四段 200 號 7F-3

TEL : (04) 2297-0977 FAX : (04) 2297-0957

www.BlueEyes.com.tw