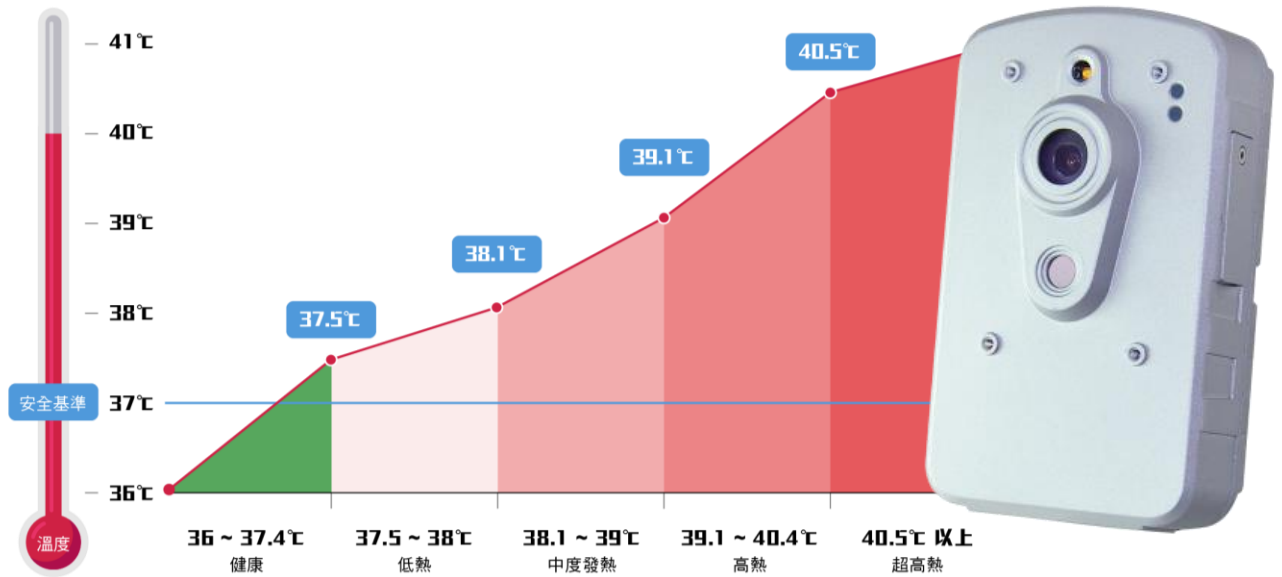


藍眼科技 BE-5301 紅外顯像測溫攝影機

測溫快篩系統 · 防疫守門員

www.BlueEyes.com.tw



特色

- 非接觸性即時測溫，快速發報安全告警
- 工業用 24 小時工作產品，金屬防水防塵外殼
- 即時大數據溫度分析功能
- 全畫面測溫，即時溫度顯示
- 早期升溫警報及風險控管
- 多人行進每秒 9 次快速檢測
- 影像畫質高達 2 百萬畫素
- 解析度高達 1920 x 1080 像素
- 智能影像移動偵測
- 即時雙影像顯示及錄影
- 白光 LED 燈警示或照明
- IP66 等級防水認證

藍眼科技 BE-5301 紅外顯像測溫攝影機

測溫快篩系統 · 防疫守門員

產品規格

監視錄影告警分析軟體

- 熱顯像及彩色雙影像即時顯示、即時錄影
- 歷史資料搜尋回放
- 全畫面即時多點溫度偵測顯示
- 高溫、低溫設定告警
- 即時大數據資料分析
- 最低電腦規格：
 - 處理器：Intel i5 等級以上
 - 記憶體：8GB 以上
 - 硬碟：系統碟 SSD 128G · 影像儲存碟 1TB 以上
 - 作業系統：Windows 10 64 位元
- 軟體授權於指定電腦使用

熱顯像

- 熱成像晶片：FLIR Lepton® Uncooled VOx Microbolometer
- 熱成像解析度：80×60, Progressive Scan
- 像素尺寸：17 μm
- 光譜範圍：長波紅外線 8 μm ~ 14 μm
- 視角(FOV)：水平 51°，垂直 38°，對角線 63.5°
- 更新頻率：9fps · 每秒 9 幅畫面
- 熱成像顯示畫面：黑白熱顯像/彩色熱顯像/反轉
- 溫度偵測：中心點與最高溫度
- 偵測距離：最長 1 米 · 誤差±0.5 度
- 測溫範圍：30°C ~ 45°C
- 支援溫度報警功能

彩色影像

- 影像感應器：1/2.8 吋 Sony 二百萬畫素 Exmor CMOS
- 影像解析度：二百萬像素/一百萬像素
- 影像更新率：9fps@1280x720/1920x1080
- 最低照度：0.1Lux@F1.2 (Color)
- 感度提升：0.001Lux@F1.2 (Sense-up)
- 白光啟動：0.0012Lux@F1.2 (Light-on)
- 影像設定：亮度、對比、飽和度、銳利度、去噪、灰階
- 支援白平衡、寬動態
- 固定光圈：f6.0mm

投射照明

- 內建白光 LED 燈 · 支援自動或手動開關 LED 白光燈
- 照射距離：5 公尺

影像系統與選單介面

- 電視系統：PAL/NTSC
- 影像傳輸格式：H.264、MPEG-4、M-JPEG
- OSD 選單：英文、日文、繁中、簡中

警報

- 警報輸入端子 (DI) · 警報輸出端子 (DO)
- 警報觸發：上傳影片到 FTP 檔案伺服器、警告郵寄、HTTP、外部數位輸出

以上產品之外觀或規格如有變動恕不另行通知。

網路

- 瀏覽器：IE 10 或以上
- 乙太網路：10/100M 自動偵測
- 傳輸能力：64 Kbps ~ 12,000 Kbps
- 支援 ONVIF(Profile S)
- 協定：TCP, UDP, HTTP, SMTP, FTP, NTP, DNS, DHCP, PPPoE, ARP, UPnP, RTSP, RTP, SNMP, TRAP, ONVIF, Ethernet (RJ-45 Wired 10/100 Base-TX)
- 支援群播

安全性

- 使用者限制：最高容納 9 名使用者
- 安全性：帳號密碼保護

端子

- RJ-45、DC 直流電源、重置鍵、SD 卡槽、DI / DO
- 音訊：線路輸入/線路輸出 3.5mm

電力

- 電源供應：12Vdc、PoE
- 功率消耗：4W

工作環境

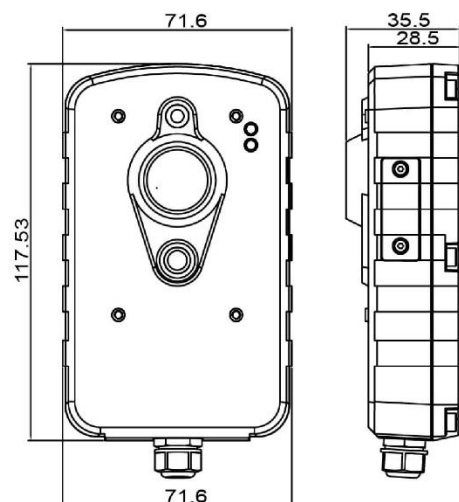
- 操作溫度：-10°C - 50°C
- 儲存溫度：-20°C - 60°C
- 操作濕度：RH 80% (最大值)
- 儲存濕度：RH 90% (最大值)

其他

- 外觀尺寸：71.6(W) x 117.5(H) x 35.5(D)mm
- 淨重：450 克

外觀尺寸

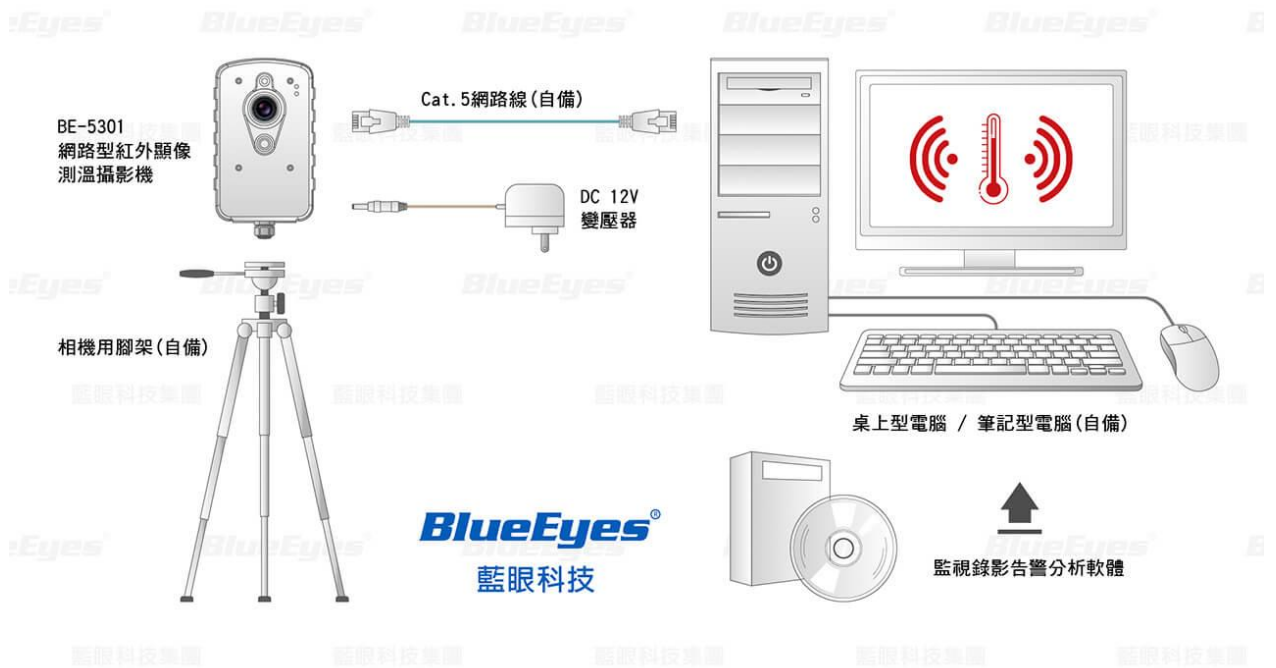
- ±0.5 Unit: mm



藍眼科技 BE-5301 紅外顯像測溫攝影機

測溫快篩系統 · 防疫守門員

產品連線架構圖



注意事項

購買的 BE-5301 攝影機必須搭配錄影軟體才能使用並測量溫度。錄影軟體必須輸入授權序號才能連接 BE-5301 攝影機。輸入授權序號前，必須先在 Windows 10 電腦內安裝錄影軟體應用程式。安裝錄影軟體應用程式的電腦需符合以下最低規格：處理器達 Intel i5 等級以上，記憶體內建 8GB 以上，系統碟 SSD 達 128G 以上，影像儲存碟達 1TB 以上，作業系統需安裝 Windows 10 64 位元正式版。錄影軟體授權於指定且單一電腦使用。授權序號共有 Basic (可見光) 與 thermal (熱顯像) 二項。先輸入 Basic (可見光) 授權序號後才能輸入 thermal (熱顯像) 序號。加入授權序號後，需重新啟動錄影軟體，才能接收攝影機的可見光與熱顯像影像。每台電腦至多能裝六支 BE-5301 攝影機的授權。一組序號僅能用於一支 BE-5301 攝影機。錄影軟體一旦授權後即無法取回、回收或轉移至其他電腦。如需安裝在其他電腦，或是原本安裝電腦維修後因更換主機板造成無法使用時，應另購新的錄影軟體授權，始能安裝與使用。未來如需加購序號，單一組序號(Basic + thermal)的價格為含稅新台幣六千元整。架設或安裝 BE-5301 時應避開熱源及出入口通風門。攝影機 BE-5301 的量測距離以一米內最為精準。攝影機 BE-5301 需安裝於穩定溫度的環境中，避免環境均溫改變進而影響溫度感測器偵測。攝影機 BE-5301 的安裝方式以攝影三腳架為主，採水平方式偵測，可達到較準確的量測率。禁止裝於戶外，因太陽光的輻射熱能會影響到溫度感測器的偵測。偵測場所應進行人流管制，量測動向以單人慢步通過為主，否則會影響量測的準確度。供電啟動 BE-5301 攝影機時，請先用黑色物件遮蔽攝影機前方溫度感測器，減少觀測環境影響感測器的初始值。BE-5301 攝影機 BE-5301 的量測距離以一米內最為精準。攝影機 BE-5301 需安裝於穩定溫度的環境中，避免環境均溫改變進而影響溫度感測器偵測。攝影機 BE-5301 的安裝方式以攝影三腳架為主要使用方式，偵測以水平方式可達到較準確的量測率。避免安裝於戶外，因太陽光的輻射熱能可能會嚴重影響到溫度感測器的偵測。偵測場所應進行人流管制，量測動向以單人慢步通過為主，非上述方式可能會影響量測的準確度。供電啟動 BE-5301 攝影機時，請先用黑色物件遮蔽攝影機前方溫度感測器，減少觀測環境影響感測器的初始值。BE-5301 攝影機可依據現場環境設定溫度補償，如使用本攝影機測量人體表面溫度，表面溫度會因測量環境、人體表面形狀與穿戴物等變化，真正人體實際溫度仍須以政府認證之醫療器材，例如耳溫槍等測量為準，本攝影機非醫療等級設備，不能作為主要人體實際溫度量測使用。

© BlueEyes Technology Corporation. BlueEyes Technology, BlueEyes, WebNVR, NVR, NVB, BMS, BIS, PVS and PowerStation are registered trademarks or trademark applications of BlueEyes Technology in various jurisdictions. All other company names and products are trademarks or registered trademarks of their respective companies. We reserve the right to introduce modifications without notice.

BlueEyes®

<http://www.BlueEyes.com.tw>

藍眼科技集團

台中市文心路四段 200 號 7F-3

T 04 2297-0977 F 04 2297-0957